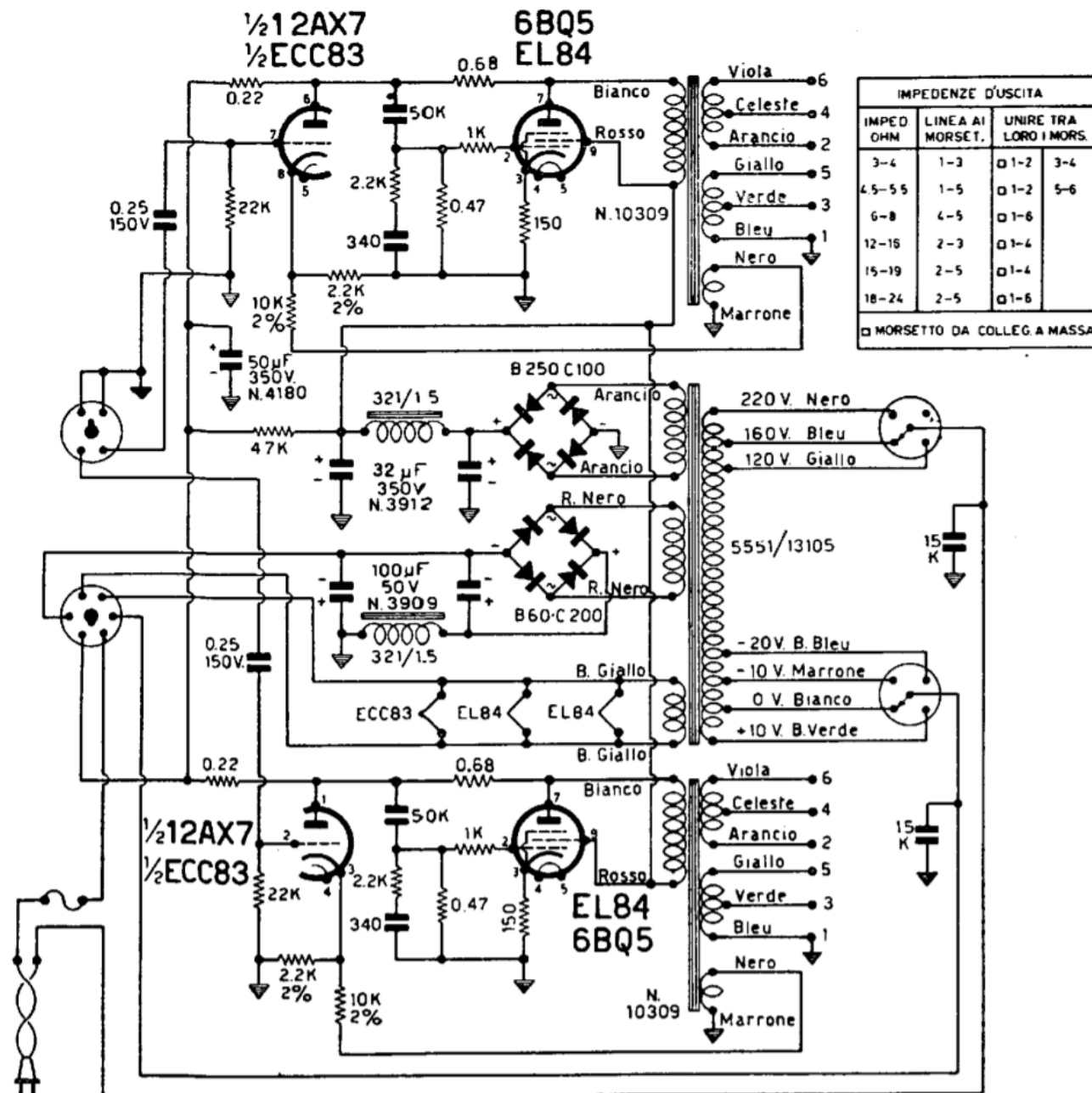


SCHEMA ELETTRICO DELL'AMPLIFICATORE G 244-HF



IMPEDENZE D'USCITA			
IMPED. OHM	LINEA AI MORSETT.	UNIRE TRA LORO I MORSETT.	
3-4	1-3	□ 1-2	3-4
4-5-55	1-5	□ 1-2	5-6
6-8	4-5	□ 1-6	
12-16	2-3	□ 1-4	
15-19	2-5	□ 1-4	
18-24	2-5	□ 1-6	

□ MORSETTO DA COLLEG. A MASSA

AMPLIFICATORE STEREOFONICO G.244